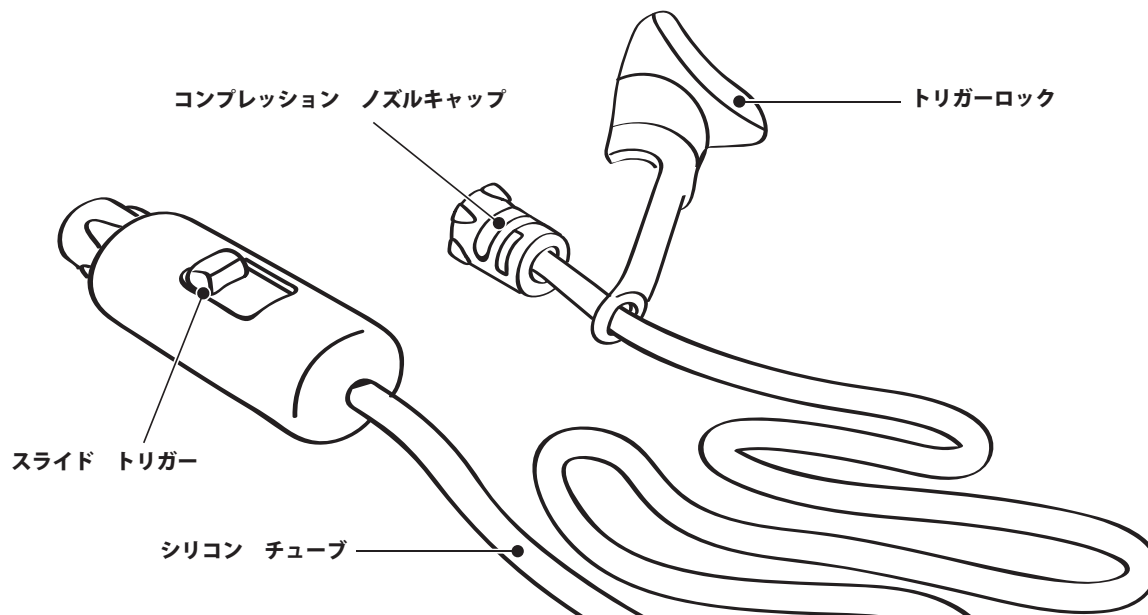


HYDRATION SPRAY

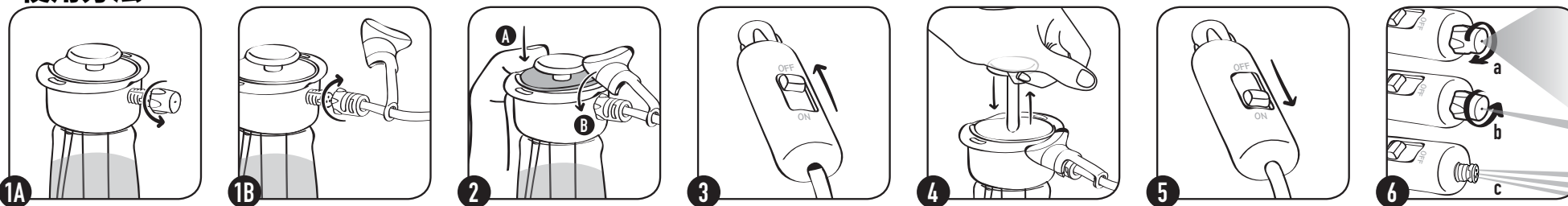
TUBE

アクアボット変換アダプター (チューブ)

チューブを取り付けるだけでアクアボットを簡単にスプレーアダプターに変換できます。アクアボットをバックパックにいれたまま、冷却、洗浄、水分補給ができ便利です。



使用方法



1. (1A) アクアボットのノズルキャップを外し、(1B) チューブのコンプレッションノズルキャップと交換します。
2. トリガーを押した状態にして (2A)、トリガーロックを (2B) のように所定の位置に取付けます。
3. アクアボットを加圧する前に、チューブのスライドトリガーがオフの位置にあることを確認してください。
4. ポンプハンドルでポンピングをして加圧します。
5. スライドトリガーをオンの位置にスライドさせます。
6. ノズルキャップをミスト、ストリーム、シャワーモードに合わせて調整します。

補足

チューブには予備のソフトノズルが同梱されています。チューブからの水の噴射を最大にするためノズルの中心にドリルで3mmの穴を開けることをお勧めいたします。また、ナイフを使って3つのシャワー穴を連結させ大きな穴を作ることができます。この加工を施したノズルをノーマルノズルと交換するとチューブの水の噴射を最大限にすることができます。

故障、パーツの紛失などサポートが必要な場合は電話かメールでお問い合わせください。

メンテナンス

- よく乾燥させてスライドトリガーをオンの位置で保管して下さい。
- ボトルの中にぬるま湯と中性洗剤を溶かしスプレーして洗浄してください。
- 交換部品は (株) 飯塚カンパニーまでお問い合わせください。

警告

- ユニートを過度に加圧しないでください。
- 温度が49℃を超える液体を使用しないでください。
- ユニートには窒息の危険のある小さな部品が含まれています。
3才未満の子供には適していません。
- スプレーチューブは付属のボトル以外ではご使用いただけません。
- 付属のボトル以外では使用しないでください。

上記の警告を読み、それに従わない場合は重傷を負う可能性があります

輸入・販売元



株式会社 飯塚カンパニー

〒101-0032 東京都千代田区岩本町2-7-11 安田ビル
TEL 03-3862-3881 FAX 03-3862-5940
http://www.iizukaco.co.jp email:cs@iizukaco.co.jp