



デュアリー 2AA
SL67750YEL

取扱説明書



〒101-0032 東京都千代田区岩本町2-7-11 安田ビル
TEL 03-3862-3881 FAX 03-3862-5940
<http://www.iizukaco.jp> email:cs@iizukaco.co.jp

- ケース素材：耐衝撃、耐薬品の工業用ポリマー樹脂
- サイズ：15.5 x 最大直径 2.2cm 重量：111g (電池を含む)
- レンズ：ポリカーボネート、サイドレンズはスクラッチ傷レジストタイプ
- 光源：C4 LED 2個、LED 寿命：50,000 時間
- 出力：スポット -115 ルーメン 3,100 キャンデラ 111m ビーム到達距離
フラッド -115 ルーメン 75 キャンデラ 17m ビーム到達距離
- 点灯時間：スポット：24 時間、フラッド：24 時間、スポット&フラッド：15 時間
- 電池：単 3 アルカリ電池 2 本
(付属の電池は動作確認用です。電池持続時間が短い場合があります。)

●防水性能：IPX4 ●耐落下衝撃：2 m

注意：1. LED の光は目に害を及ぼすことがありますので直視しないでください。

2. 子供（幼児）の手の届かないところに保管してください。

この度は、ストリームライト社のデュアリー 2AA をお買い上げ頂きありがとうございます。デュアリー 2AA を使用する前に説明書を必ずお読みください。重要な安全性について含まれています。よく読みガイドラインを遵守してください。

特徴

デュアリー 2AA は 2 個の独立した LED を搭載した高性能で高耐久なフラッシュライトです。一つの LED は前方にもう一つの LED は側面に搭載されています。これにより前方を照らしながら足元も同時に照らすことができます。テールエンドに強力なマグネットと着脱可能なポケットクリップが付いています。

操作方法

デュアリー 2AA は、前方を照らす LED スポットビームと側面（足元）を照らす LED フラッドライトを装備しています。それぞれ個別にも同時に照らすことが可能です。

- スイッチは識別と操作しやすさのため、それぞれのスイッチを独立させてあります。
- スポット LED のスイッチは間欠点灯 / 常時点灯ができます。
- フラッド LED はプッシュボタンスイッチを使用して、オン / オフ操作を行います。

電池交換

警告：危険な場所で開けないでください。1.5V の単 3 アルカリ乾電池をご使用ください。すべての電池を同時に交換してください。交換する時は極性を守ってください。古い電池を混ぜたり、異なるメーカーの電池を混ぜたりしないでください。不適切な電池の取り付けは、電池を爆発させる可能性があります。液漏れやけがの原因となります。

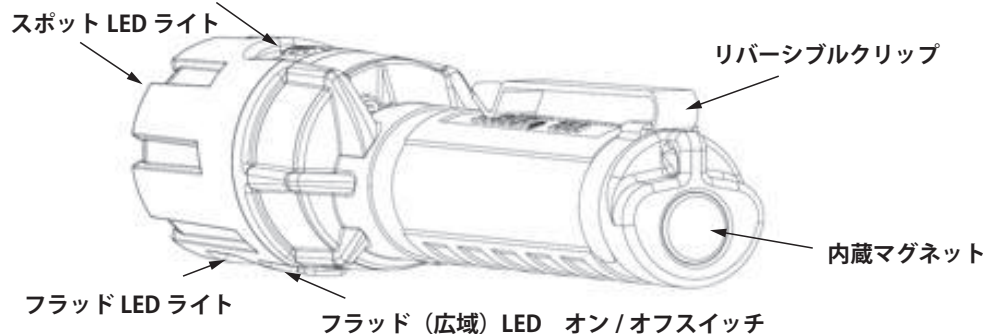
- フェイスキャップを 4 分の 1 回転させて前方にスライドさせて外し、使用済みの電池を取り外してください。
- 2 本の新しい電池を極性を確認してバレルに挿入します。
- フェイスキャップをバレルに置き、ポイントを見つけるために回転させます。フェイスキャップがロックされるまで 1/4 回転を締めます。バレルの肩とフェイスキャップの肩が揃うまでしっかりと回転させてください。

メンテナンスとサービス

安全にご使用いただくために、水の侵入の恐れのある損傷や過度な磨耗がないか、定期的にハウジング、レンズ、ガスケットを点検してください。外観が汚れた場合は、濡れた布と中性洗剤で拭いてください。シンナーなどの溶剤は使用しないでください。

警告：筐体や部品を紛失したり壊れた場合はストリームライト社純正の交換部品のみをご使用ください。代用品を使用すると本来の安全性を損なう可能性があります。

スポット LED オン / オフスイッチ
(間欠点灯 / 常時点灯)



(+) 1.5V 単 3 乾電池 (-) (+) 1.5V 単 3 乾電池 (-)

