

分解方法

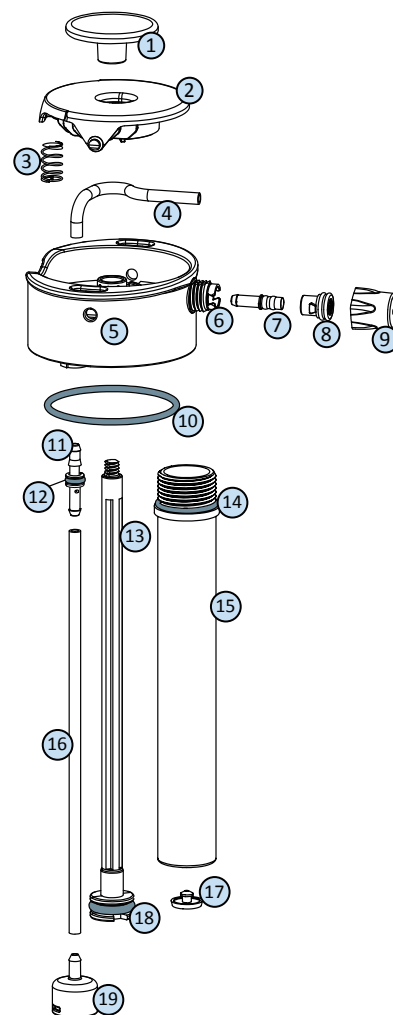
- ①リッド（図-5）をボトルから取り外します。リッドを外した時にリッドOリング（図-10）が外れることがありますので注意してください。
- ②次にドローチューブ（図-16）をドローチューブアダプター（図-11）から取り外します。取り外す時にはチューブのドローチューブアダプター側の端を抑えながら引き抜いてください。チューブだけを引っ張ると切れることがありますので注意してください。
- ③ウェイトッドスクリーン（図-19）をドローチューブから取り外します。洗浄するとき以外は取り外す必要はありません。ウェイトッドスクリーンを洗浄する時はマイナスのドライバーなどで側面の溝を押すとウェイトッドスクリーンの蓋をあけることができます。ウェイトッドスクリーンにはステンレスの重りが入っていますので紛失しないように注意してください。
- ④次にポンプバレル（図-15）を左回しに回して取り外します。ピストンロッド（図-13）のOリングには潤滑剤のシリコンが付いていますので、埃などがつかないように注意してください。（このシリコンは食品に直接接触しても許諾されているFDA規格（※1）の潤滑剤です。尚、水はポンプバレルの中には入りません）
※1：アメリカ食品医薬品局 (Food and Drug Administration) - アメリカの政府機関
- ⑤次にポンプハンドル（図-1）を左回しに回して取り外して、ピストンロッドを引き抜いてください。
- ⑥次にトリガー（図-2）を外します。トリガーを外す時は側面の穴にドライバーなどを押し込み外してください。トリガーを外す時にスプリングを紛失しないように注意してください。
- ⑦次にノズルキャップ（図-9）を左回しに回して取り外します。
- ⑧次にドローチューブアダプター（図-11）をピンチチューブ（図-4）が見えるところまで引きだしてドローチューブアダプターからピンチチューブを取り外します。ピンチチューブを外す時もドローチューブアダプター側の端を爪で押し出すようにして外してください。ドローチューブだけを持って引っ張るとピンチチューブが切れることがありますので注意してください。
- ⑨次にノズル（図-8）を指でつまみ引っ張って取り外します。
- ⑩次にノズルアダプター（図-7）を取り外します。外す時は内側から指でノズルアダプターを外側に押し出します。
- ⑪取り外したノズルアダプターからピンチチューブを取り外します。チューブを取り外す時はアダプター側の端を抑えながら取り外してください。ピンチチューブだけを持って引っ張ると切れることがあります。

組立方法

分解方法を逆に進めて組み立てます。

- ①ノズルアダプターの細い口側へピンチチューブを取り付けます。
- ②リッドノズルの外側から①でピンチチューブを取り付けたノズルアダプターを差し込みます。その時にピンチチューブとノズルアダプターの接合部分（外側）に水や中性洗剤をつけると差し込みやすくなります。
- ③次に②で取り付けたピンチチューブをリッドの穴（ピストンロッド用のセンターの穴の隣の穴）に差し込み、ドローチューブアダプターの返しが付いている側をピンチチューブに取り付けます。ピンチチューブを取り付けたドローチューブアダプターをリッドの穴に押し込みます。その時にも水や中性洗剤をつけておくと押し込みやすくなります。尚、ドローチューブアダプターにはモード切り替えのための小さなアスピレーターホールが空いています。

- モードを切り替える時に見えやすくするためにホールが見える位置に調節してください。
- ④ピンチチューブをリッドの溝に沿わせ、スプリングをリッドの十字の溝にセットします。
 - ⑤トリガーの裏側のスプリングが収まる部分の位置を確認して、リッド両サイドの穴にトリガーの凸部分合わせ取り付けます。
 - ⑥次にポンプバレルにピストンロッドをセットし、リッドへ取り付けます。ポンプバレルをリッドへ取り付けるときに強く締め付けるとリッド側のネジ山が壊れることがありますのでご注意ください。
 - ⑦次にドローチューブアダプターにドローチューブを取り付けます。ウェイトッドスクリーンも取り外している時は取り付けてください。
 - ⑧次にノズルをリッドノズルに取り付けます。リッドノズルの溝とノズルの形状が合うように取り付けてください。
 - ⑨最後にポンプハンドルとノズルキャップを取り付けて組み立てが完了します。



- ① ポンプハンドル
- ② トリガー
- ③ スプリング
- ④ ピンチチューブ（シリコンチューブ）
- ⑤ リッド（蓋）
- ⑥ リッド ノズル
- ⑦ ノズル アダプター
- ⑧ ノズル
- ⑨ ノズル キャップ
- ⑩ リッド Oリング
- ⑪ ドローチューブ アダプター
- ⑫ ドローチューブ アダプター Oリング
- ⑬ ピストン ロッド
- ⑭ ポンプ バレル Oリング
- ⑮ ポンプ バレル
- ⑯ ドロー チューブ（シリコンチューブ）
- ⑰ アンブレラ バルブ
- ⑱ ピストン Oリング
- ⑲ ウェイトッド スクリーン